

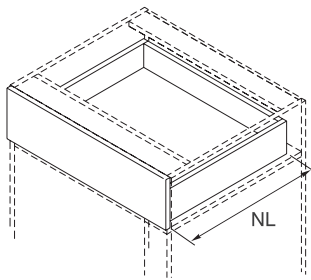
Guía Tourpush con pasador. Extracción parcial SP16 / Partial extension undermount slides with Peg



Características técnicas / Technical characteristics

- Capacidad de carga 25kg.
- Acabado zincado.
- Longitud: 250-600.
- Extensión parcial.
- Montaje y desmontaje del cajón sin herramientas.
- El sistema silencioso garantiza un funcionamiento suave y sin ruido.
- Regulación de cajón arriba y abajo 0 ± 4mm.
- Para espesores laterales de 16mm.
- Load capacity: 25kg.
- Finish zinc plated.
- Length 250 - 600mm.
- Partial extension.
- Tool free assembly and removal of drawer.
- Silent system guarantees smooth run without noise.
- Drawer up&down adjustment: 0 ± 4 mm.
- Maximum drawer side thickness: 16mm.

Espacio necesario / Space Requirement



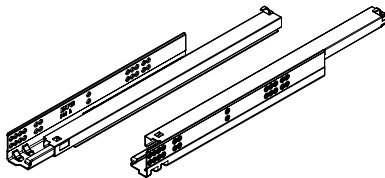
NL: Longitud nominal
NL: Nominal Length

Codigos / Codes

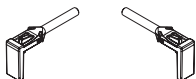
NL	Código	Juego
250	9070.149	10
300	9070.151	10
350	9070.152	10
400	9070.153	10
450	9070.154	10
500	9070.155	10
550	9070.156	10
600	9070.157	10

Articulos incluidos en el juego / Included items kit

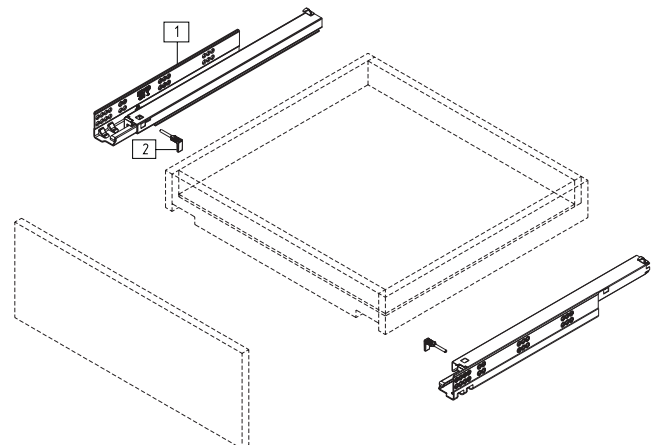
1 Guías (izquierda/derecha) / Slides (left/right)



2 Pasador de bloqueo / Locking Pin



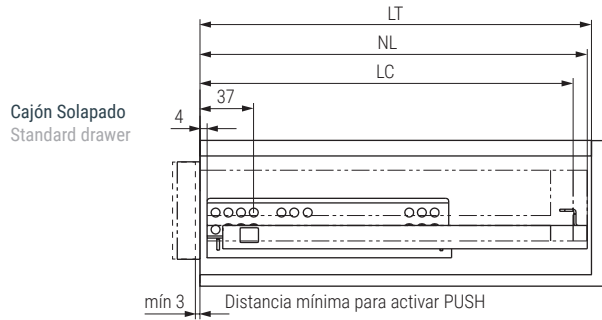
Vista explosionada cajón / Exploded view of the drawer



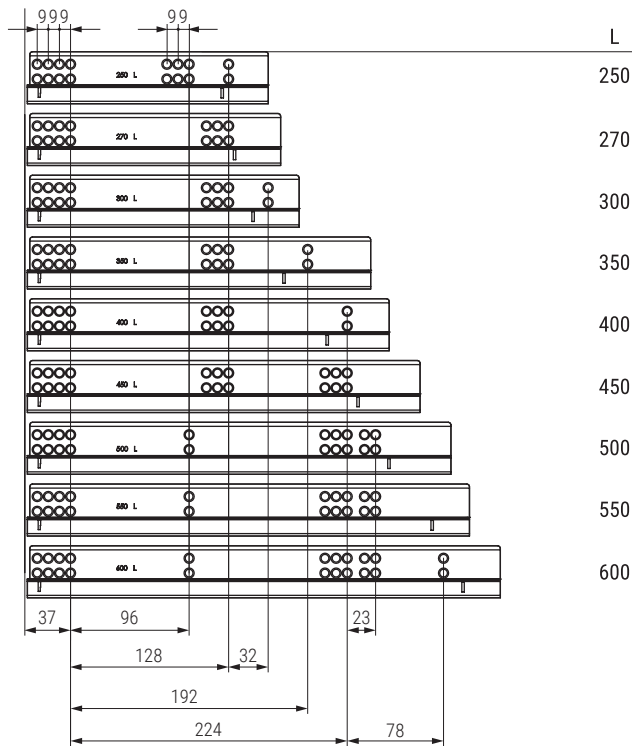
Planos / Planning

Dimensiones de la instalacion / Installation Dimensions(mm.)

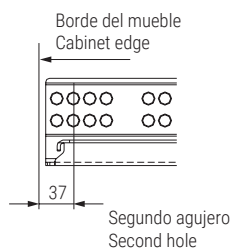
NL= longitud de deslizamiento nominal
NL= Nominal Slide length
LT= profundidad interna del mueble
LT= Internal Cabinet Depth LT = NL+3



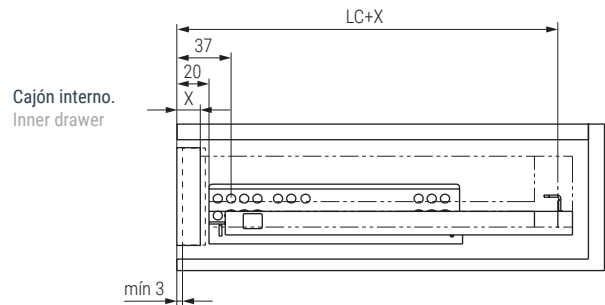
Posiciones de los tornillos en las guías (mm) Screw Positions of the slides (mm)



Posición del orificio de fijación cuando el cajón es interior Fixing hole position for inner drawer

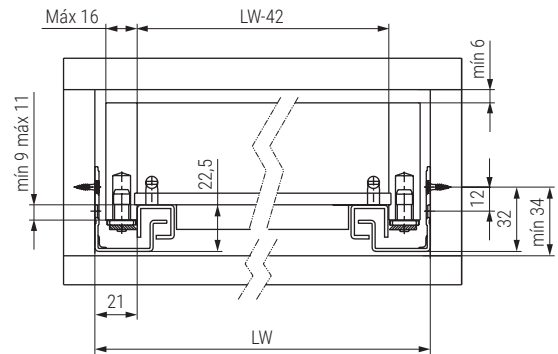


NL= longitud de deslizamiento nominal
NL= Nominal Slide length
LT= profundidad interna del mueble
LT= Internal Cabinet Depth LT = NL+21

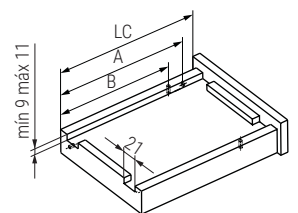
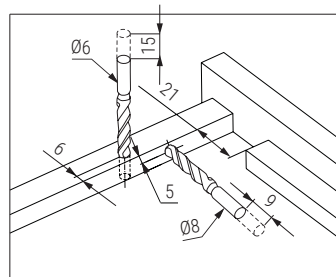
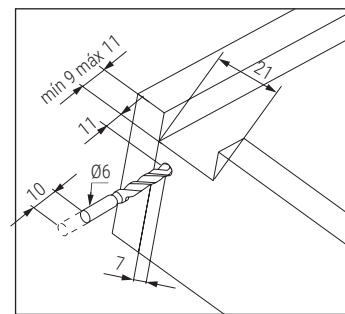


Dimensiones de instalacion (mm) Installation dimensions (mm)

SKW=Ancho interior del cajón
SKW= Internal drawer width
X=Ancho interior del mueble
X= Internal cabinet width



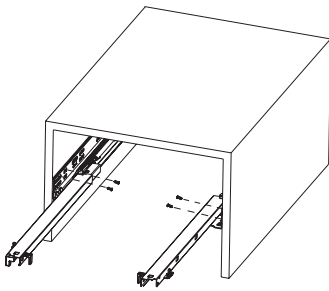
Mecanizado parte posterior del cajón (mm) Drawer back preparation (mm)



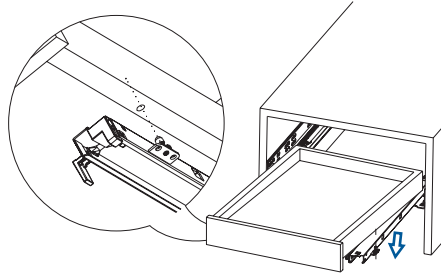
	NL	250	300	350	400	450	500	550	600
LC(mm.)		240	290	340	390	440	490	540	590
A (mm.)		221	271	321	371	421	471	521	571
B(mm.)		189	239	289	339	389	439	489	539

Instrucciones/ Assembly

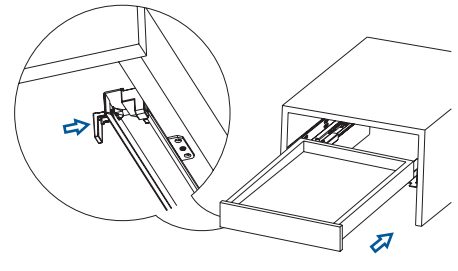
Instalación de las guías con pasador de bloqueo/ Drawer assembly with Locking pin.



Fijar las guías en el lateral del mueble
 Fix the slide onto the cabinet

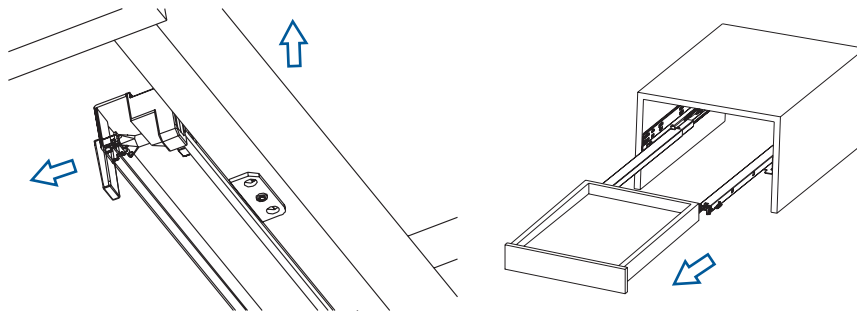


Extraer las guías y colocar el cajón encima, alienando el pivote de la guía con el mecanizado del cajón.
 Pull out the drawer member of the slide from the cabinet, lay the drawer onto the slide.



Presionar pasador de bloqueo de la guía, para fijar el cajón.
 Press the locking pin into the drawer side to lock the position of the drawer.

Extracción del cajón con clavija / Removal with Peg



Para quitarlo, extraiga el pasador de bloqueo de la guía. Levante el cajón y sáquelo del mueble.
 For removal, pull out the locking pin from the drawer side. Lift the drawer and pull it out from the cabinet.